

Sulm VZ pomični crijep

**Crijep Sulm VZ**

Inovativni Sulm Verschiebe je mnogostrano upotrebljiv i dopušta stepen nagiba krova do 15°. Zbog mogućnosti pomicanja od min. 3 cm po dužini, ovaj crijep je optimalan za renoviranje i saniranje krova.

Format:	25,2 x 42,4 cm
Količina po m ² (minimalno):	ca. 14,9 kom.
Minimalni stepen nagiba krova:	22° bez / 17° sa potkrovnom konstrukcijom 15° uz odgovarajuću potkrovnju konstrukciju (vodonepropusnu)

Boje: postoji u svim bojama



Sulm VZ pomični crijev


Crijev

Odzračni crijev

Crijev snjegobran

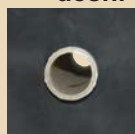
Priključak sljemena odzračni crijev

Priključak sljemena završni crijev lijevi

Priključak sljemena završni crijev desni

Završni crijev lijevi

Završni crijev desni

Završna plata lijeva/desna

Manžetna za dihtanje

Butyl-dvostruko ljepljiva traka

Fleksibilno crijevo za napu 70/100 mm

Crijev za napu ili antenu

Glineni priključak za napu

Glineni priključak za antenu
TONDACH Sulm VZ pomični crijev

Pomični crijev sa dvostrukim bočnim utorima. Na taj način postiže se vrlo sigurno i čvrsto prekrivanje (protiv jake kiše i vjetrova). Karakterističan mediteranski oblik crijeva omogućava djelotvorno odvođenje kiše.

TONDACH Sulm VZ pomični crijev Odzračni crijev

Odzračni crijev ima odzračni presjek od cca. 30 cm². Cjelokupni odzračni presjek krova se mjeri prema ÖNORM B 2219, B 7219 i B 7215.

TONDACH Sulm VZ pomični crijev Završni crijev lijevi/desni

Konstruktivno najbolje rješenje za bočni završetak je TONDACH završni crijev. Ugradnjom završnog crijeva i završnih plata povećava se zaštita vjetar lajsne (zabata) od vremenskih nepogoda.

TONDACH Sulm VZ pomični crijev Crijev snjegobran

TONDACH crijev snjegobran se ugrađuje na krovove do nagiba od 35°. Za krovove sa nagibom većim od 35° se preporučuje dodatni sistem za hvatanje snijega.

Potrebna količina po m² određuje se u zavisnosti od zone opterećenosti snijegom i stepena nagiba krova (ÖNORM B 4013).

Tehnički podaci:

Preporučena širina pokrivanja:	cca. 33,1 cm
Pomični dio:	cca. 30,6 – 33,6 cm
Širina:	cca. 20,0 cm
Ukupna širina:	cca. 25,2 cm
Ukupna dužina:	cca. 42,2 cm
Težina po komadu:	cca. 2,90 kg
Utrošak po m ² (minimum):	cca. 14,9 kom.
Ugradnja:	bez preklopa
Minimalni stepen nagiba krova:	22° bez /
(vidi ÖNORM B 7219)	17° sa potkrovnom konstrukcijom
	15° za vodonepropusnu potkonstrukciju

Boje: u svim bojama (vidi paletu boja)

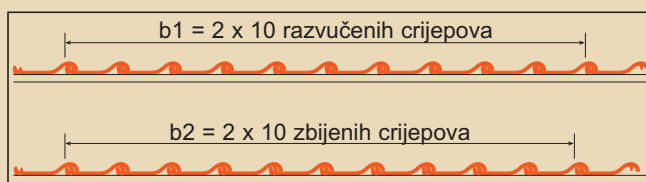
Zbog trajnosti konstrukcije preporučujemo pravljenje potkrovišta prema utvrđenim normama! (vidi ÖNR 22219-2 proračun i izvedba potkrovišta i potkonstrukcije odnosno pravilo pokrivanja za Tondach crijev.)

Gore navedene mjere su uobičajene vrijednosti. Može doći do niskih odstupanja mjera zbog razlika pri sagorijevanju i promjena sirovine. Zbog toga se pri dostavi crijeva na gradilište trebaju provjeriti dužina i širina crijeva.

Srednja vrijednost širine pokrivanja:

2 reda po 12 crijeva se postavljaju i mjere jednom sa razvučenim utorom i jednom sa zbijenim. Aritmetička vrijednost izmjerena od srednjih 10 crijeva daje širinu pokrivanja. Analogno tome se izračunava dužina pokrivanja.

$$\text{Srednja širina} = \frac{b1 + b2}{20}$$



Crijev je prirodni proizvod - tako zbog različitog prirodnog sastava sirovina pri pečenju mogu nastati male razlike u nijansi boje. Da bi se postigla što ravnomjernija boja površine krova, crijev treba pri postavljanju naizmjenično uzimati sa više paleta.

Sulm VZ pomični crijep

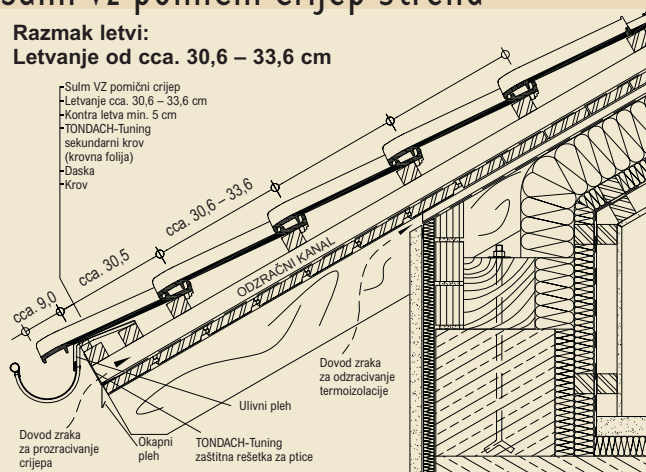
Prozračnost

Za konstrukcije bez toplotne izolacije
(vidi ÖNORM B 2219, B 7219 i B 7215)

Općenito mora pri svakoj krovnoj konstrukciji, nezavisno od stepena nagiba krova, biti moguća prozračnost između vanjske i - zavisno od načina izgradnje potkrovlja- ili toplotno izolacione unutrašnje krovne konstrukcije i/ili plafona zadnjeg sprata. Otvori za dolazni zrak na strehi odnosno otvori za odlazni zrak u području sljemena su popisani u ovisnosti od dužine roga i stepena nagiba krova ÖNORM B 2219, B 7219 i B 7215 za krovopokrivačke i zidarske radove.

Sulm VZ pomični crijep streha

Razmak letvi:
Letvanje od cca. 30,6 – 33,6 cm



a) Letvanje u području strehe:

Donja ivica letve za strehu do gornje ivice prve krovne letve. Letva za strehu za 3 cm viša od normalnog letvanja.

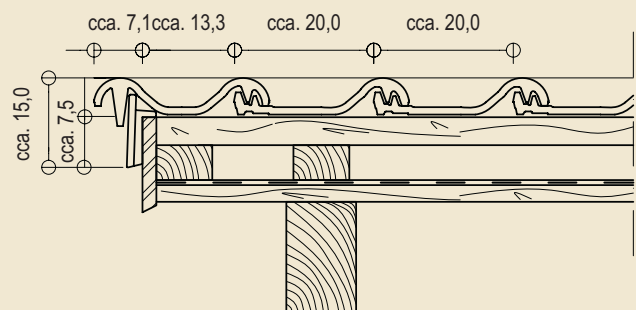
Razmak letvi u području strehe:

Donji rub strešnje letve do gornjeg ruba prve letve cca. 30,5 cm, isпуст cca. 9 cm. Zahtjeva se izvedba sa ulivnim plehom.

Razmak letve (A) od tjemene tačke sljemena:

Nagib krova	Letvanje 4 x 5 cm		
	A Utořeni sljemenjak 17 cm	A Glatki sljemenjak 17 cm	B
15°	cca. 7,5	cca. 7,0	cca. 11,2
20°	cca. 7,0	cca. 6,0	cca. 10,6
25°	cca. 6,0	cca. 5,5	cca. 10,0
30°	cca. 5,5	cca. 5,0	cca. 9,3
35°	cca. 4,5	cca. 4,5	cca. 8,8
40°	cca. 4,0	cca. 4,0	cca. 8,2
45°	cca. 3,5	cca. 3,5	cca. 7,5
50°	cca. 3,5	cca. 3,5	cca. 6,7

Lijeви završetak strehe sa TONDACH Sulm VZ pomičnim završnim crijepom lijevim i TONDACH završnom platom lijevom



Zaštita protiv nevremena

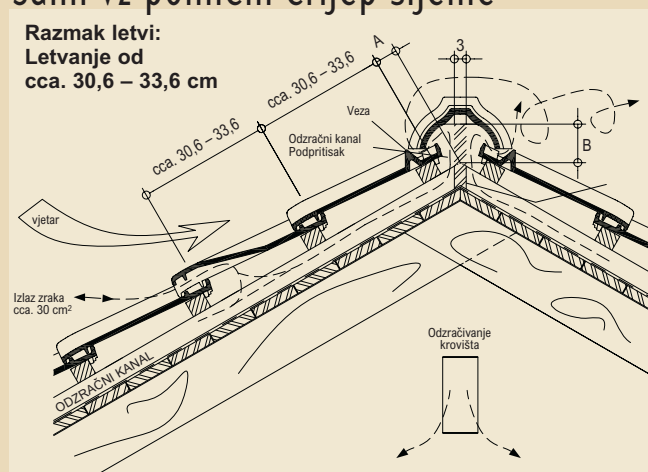
Dodatne sigurnosne mjere se moraju poduzeti u zavisnosti od uvjeta područja (uporedi ÖNORM B 4014-1), načina pokrivanja krova i stepena nagiba krova.

Pri tome se uzima u obzir visina sljemena, oblik krova, stepen nagiba krova, pokrivanje krova, vrsta i položaj objekta, te se dijele prema području krova (uglato, ivično, prostorno) i otvorenoj i zatvorenoj krovnoj podlozi.

(vidi ÖNORM B 7219)

Sulm VZ pomični crijep sljeme

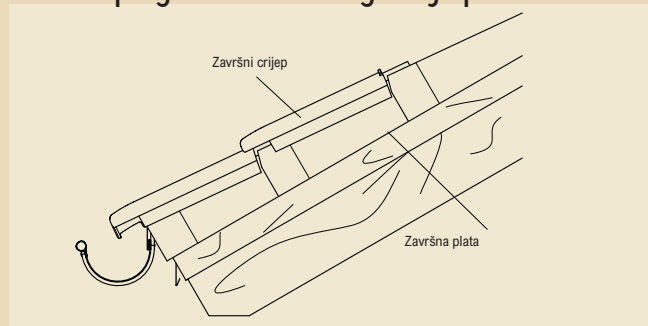
Razmak letvi:
Letvanje od cca. 30,6 – 33,6 cm



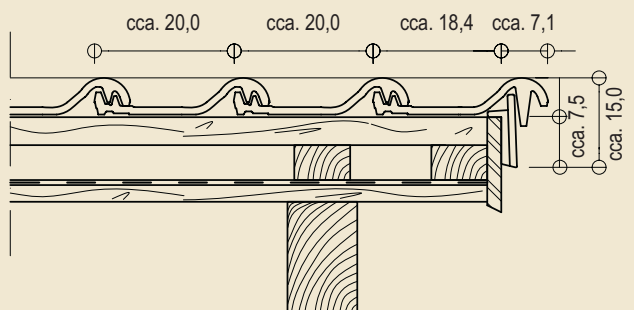
b) Letvanje u području sljemena:

Razmak letvi od roga do letvanja sljemena se razlikuje i određuje prema određenom nagibu krova.

Bočni pogled završnog crijeva



Desni završetak strehe sa TONDACH Sulm VZ pomičnim završnim crijepom desnim i TONDACH završnom platom desnom



TONDACH®



Vrhunski glineni crijep

TONDACH Bosna i Hercegovina d.o.o
71000 Sarajevo, Ferhadija 19
Tel.: +387 33/262-820,821 · 562-710,711
Fax: +387 33/262-822
E-Mail: office@tondach.ba
www.tondach.com